

HERCULES U 24

La chaudière en fonte pour combustibles solides : **COKE**
CHARBON



La chaudière idéale pour un chauffage à bas prix (coke, charbon noir) pour maisons individuelles.

Cette chaudière compte 100.000 utilisateurs convaincus partout en Europe.

Le modèle HERCULES U24 utilise un système de chauffage combinant circulation forcée et naturelle.

Son utilisation est très simple.

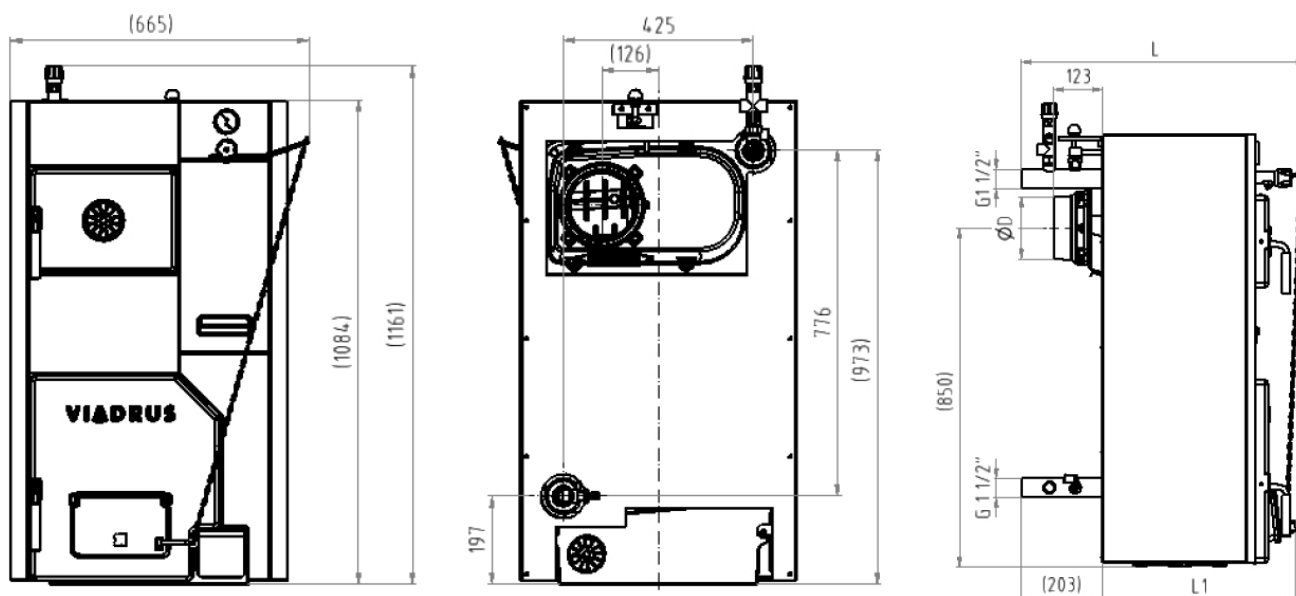
Les avantages de la chaudière HERCULES U24

- Longue durée de l'échangeur en fonte
- Large gamme de puissances variant selon le nombre de sections
- 5 ans de garantie sur le corps de chauffe
- Fiabilité des pièces de sécurité et contrôle
- Simplicité d'utilisation et d'entretien
- Facilité d'assemblage du corps de la chaudière

Norme NF-EN 303-5

Caractéristiques techniques

Nombre de sections		Pces	4	5	6	7	8	9	10	
Puissance chaudière	Coke	kw	25	37	46	52	58	66	74	
	Charbon noir	kw	25	32	42	46	53	60	67	
T° max. gaz combustion		°C	de 250° à 300°							
Poids chaudière		kg	312	362	412	462	512	562	612	
Dimensions	Hauteur	mm	1160							
	Largeur	mm	660							
	Profondeur	mm	830	1050	1160	1270	1380	1490	1600	
Profondeur du foyer		mm	330	440	550	660	770	880	990	
Diamètre cheminée		mm	160				180			
Volume eau		l.	49,3	59,1	68,9	78,7	88,5	98	107,8	
Température Eau		°C	60 – 85							
Test Pression en usine		bar	8							
Pression au fonctionnement		bar	1,5 à 2							
PRIX HORS TVA * (01/2015)		€	1651	1830	2025	2222	2499	2699	2904	
Système de sécurité pour surchauffe chaudière		€	106,60 €							
Régulateur de tirage		€	Compris à l'achat de la chaudière							



Distribué par : **BUMATHERM s.a. Grossiste CHAUFFAGE – SANITAIRE – EAU**
 Avenue Bouvier 44 – B 6760 VIRTON Tél.0032 63 57 85 14 – Fax.0032 63 57 17 94
 Email : info@bumatherm.be Site internet : www.bumatherm.be