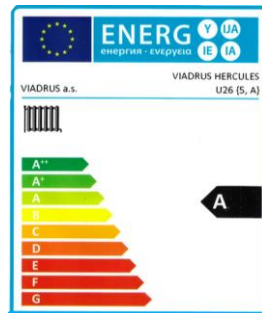


HERCULES U 26

La chaudière en fonte pour combustibles solides :

BOIS
COKE
CHARBON
BRULE-TOUT



La chaudière idéale pour un chauffage à bas prix (coke, charbon noir et au bois) pour maisons individuelles.

Cette chaudière compte 100.000 utilisateurs convaincus partout en Europe.

Le modèle HERCULES U26 utilise un système de chauffage combinant circulation forcée et naturelle.

Son utilisation est très simple.

Les avantages de la chaudière HERCULES U26

- Longue durée de l'échangeur en fonte
- Large gamme de puissances variant selon le nombre de sections
- 5 ans de garantie sur le corps de chauffe
- Fiabilité des pièces de sécurité et contrôle
- Simplicité d'utilisation et d'entretien
- Facilité d'assemblage du corps de la chaudière
- Faibles exigences de tirage de la cheminée - Large foyer d'alimentation

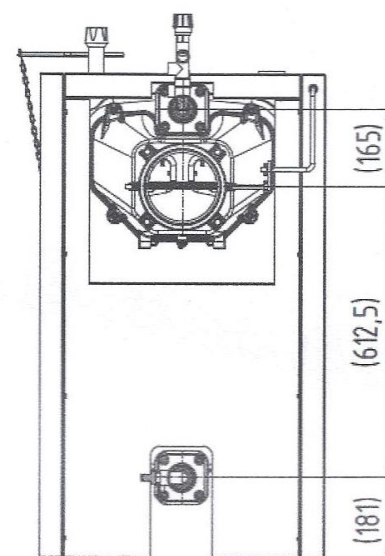
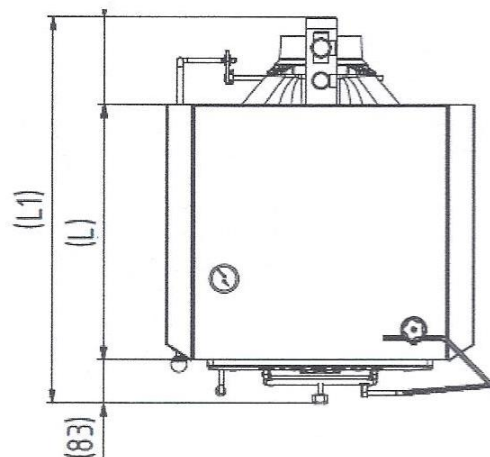
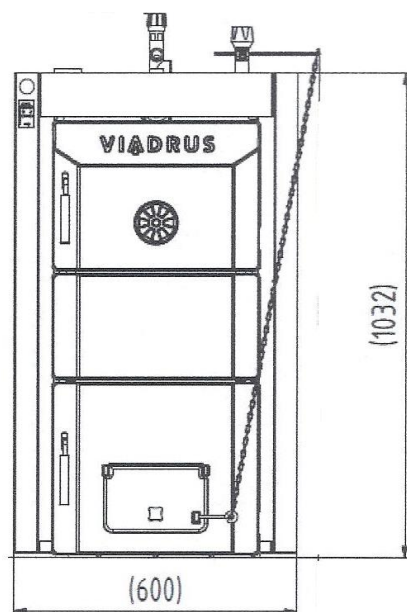
Norme NF-EN 303-5

Caractéristiques techniques

03/2018

Nombre de sections		Pces	4	5	6	7	8	9	10	
Puissance chaudière	Bois	kw	15	23	28	33	35	41	46	
	Coke	kw	23	30	38	44	50	56	62	
	Charbon noir	kw	17	23	31	40	46	51	58	
T° max. gaz combustion		°C	de 250° à 300°							
Poids chaudière		kg	258	298	348	398	448	498	548	
Dimensions	Hauteur	mm	1032							
	Largeur	mm	600							
	Profondeur	mm	498	600	710	820	930	1040	1150	
Profondeur du foyer		mm	295	405	515	625	735	845	955	
Diamètre cheminée		mm	160				180			
Volume eau		l.	33,3	35	44,7	50,4	56,1	61,8	67,5	
Température Eau		°C	60 – 85							
Test Pression en usine		bar	8							
Pression au fonctionnement		bar	1,5 à 2							
PRIX HORS TVA *		€	1436	1586	1736	1886	2110	2274	2430	
Système de sécurité pour surchauffe chaudière		€	106,60							
Régulateur de tirage		€	Compris à l'achat de la chaudière							

Grilles	4	5	6	7	8	9	10
	76,91	78,57	82,55	86,28	93,83	80,22	89,17



Nombre de sections	3	4	5	6	7	8	9	10
L	387	498	609	720	831	942	1053	1164
L1	643	754	865	976	1087	1198	1309	1420
D			156				176	

Distribué par : **BUMATHERM s.a. Grossiste CHAUFFAGE – SANITAIRE – EAU**
 Avenue Bouvier 44 – B 6760 VIRTON Tél.0032 63 57 85 14 – Fax.0032 63 57 17 94